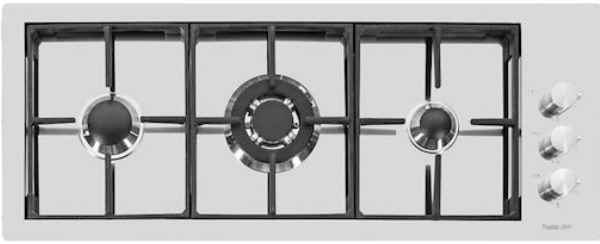


## Kochfeld S4000 Line

Gaskochfelder

Code: 7286 032



### EINZELHEITEN

Einbaurand Flächenbündig | FTS

---

Finish Spazzolato Foster

---

Material Edelstahl AISI 304

---

Textur Bürstung in Linie

---

Versorgung 220 - 240 V; 50/60 Hz

---

Abmessungen 925x368 mm

---

90 cm

---

Heizelement 3 Flammen

---

Ausschneiden Siehe Datenblatt

---

Gitter	Gusseiserne Gitterroste und emaillierte Brennerring-Deckel
	92 cm
Gesamtleistung	6.650 W
Hilfsmittel	1.100 W
Halbschnell	1.750 W
Dreifache Krone	3.800 W
Sicherheit	Sicherheitsventil mit schnell reagierendem Thermoelement
Art der Zündung	Elektrische Unterknopfzündung
Gasart	Geprüft für die Installation mit Erdgas, LPG-Düsensatz im Lieferumfang enthalten.
Typ	Gas-Kochfeld

## MERKMALE

BRENNER SERIE III	Brenner der 3. Serie: 20 % Gaseinsparung. Sie bieten eine Effizienz, die weit über den europäischen Standards liegt. Darüber hinaus kann durch die bessere Verbrennung des Gases mehr Leistung entwickelt werden. Hinsichtlich der Sicherheit sorgt das Verriegelungssystem zwischen Deckel und Brennerring für eine perfekte Positionierung und eine leichtere Reinigung.
GUSSEISENGITTER	Gusseisen ist aufgrund seiner zahlreichen Eigenschaften das perfekte Material für ein Kochfeldgitter: hohe Wärmekapazität, die die Kochleistung verbessert; Gewicht und Stabilität, die die Sicherheit erhöhen; Robustheit, die das ursprüngliche Aussehen im Laufe der Zeit bewahrt; und einfache Reinigung.

## SICHERES KOCHEN

Alle Foster-Kochfelder sind mit Sicherheitsventilen ausgestattet, die die Gaszufuhr in sehr kurzer Zeit unterbrechen, wenn die Flamme versehentlich erlischt.

---

## SPEZIALBRENNER

Viele Foster-Kochfelder sind mit speziellen Brennern mit zwei oder drei Brennräumen ausgestattet, die die Leistung und die direkt beheizte Fläche stark erhöhen. Bei den DUAL-Modellen sind die beiden Brennräume unabhängig voneinander, so dass diese Brenner sowohl für intensives als auch für feines Garen geeignet sind.

---

## ULTRAFLACH

Ultraflache Modelle sind das klassische Beispiel für die Verbindung von Ästhetik und Funktionalität. Elegante Gitterroste, die eine große Fläche bilden, auf der Töpfe und Pfannen sicher bewegt werden können.

---

## UNTERKNOPF-ZÜNDUNG

Maximale Bewegungsfreiheit durch die allen Modellen gemeinsame elektrische Zündung unter dem Drehknopf, mit der die Flamme mit nur einer Hand aktiviert werden kann.

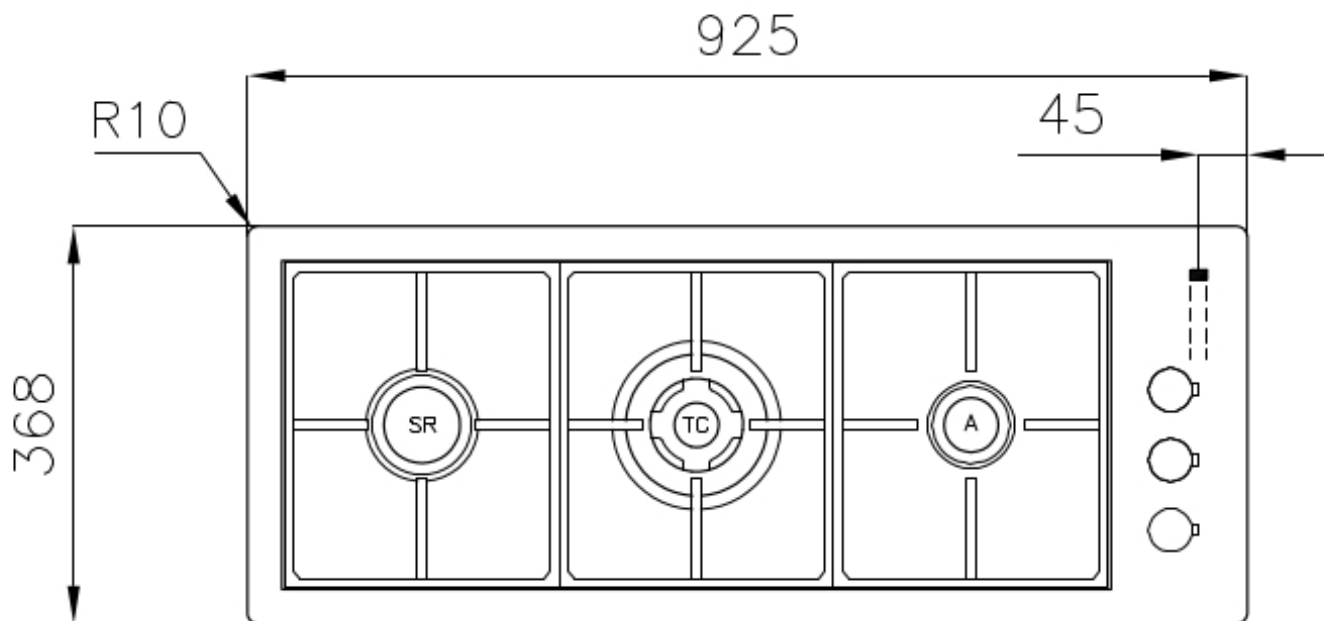
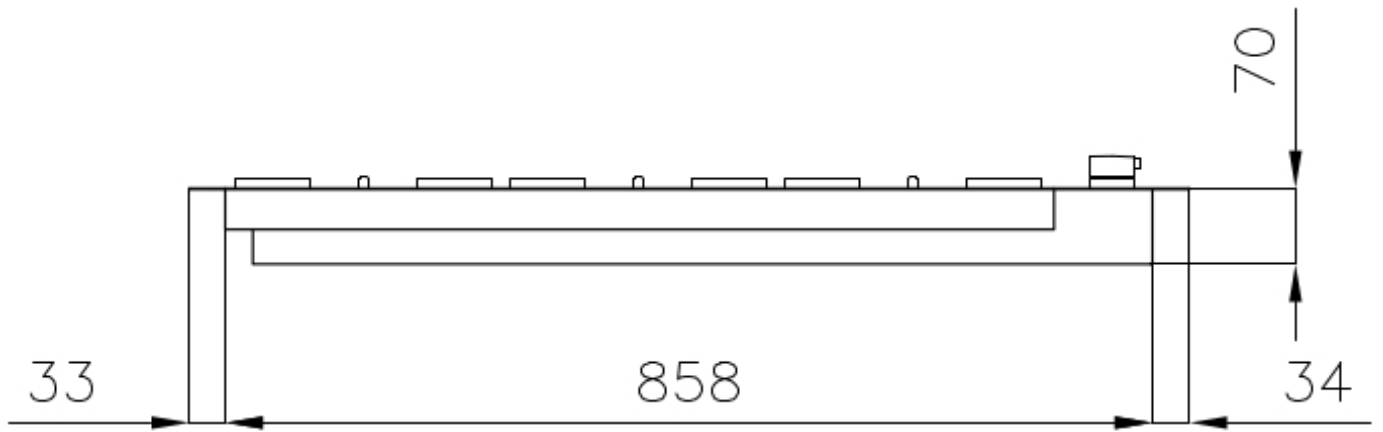
---

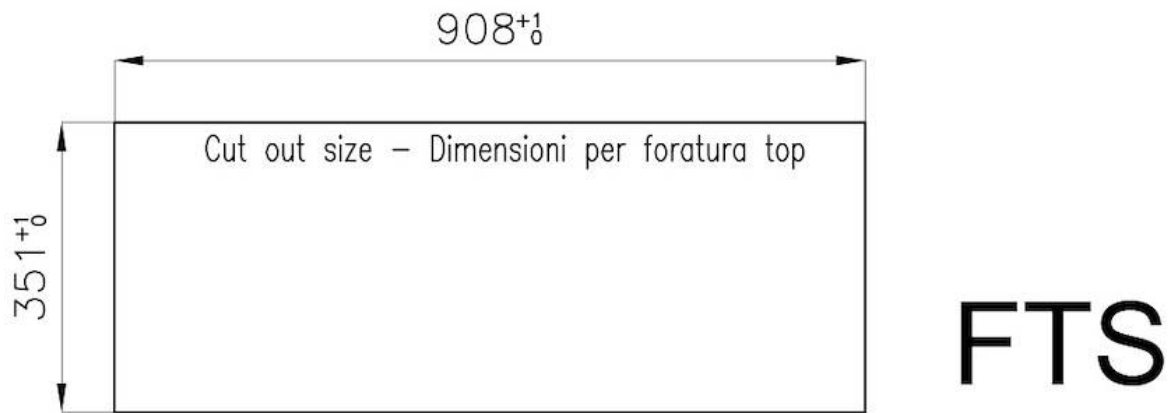
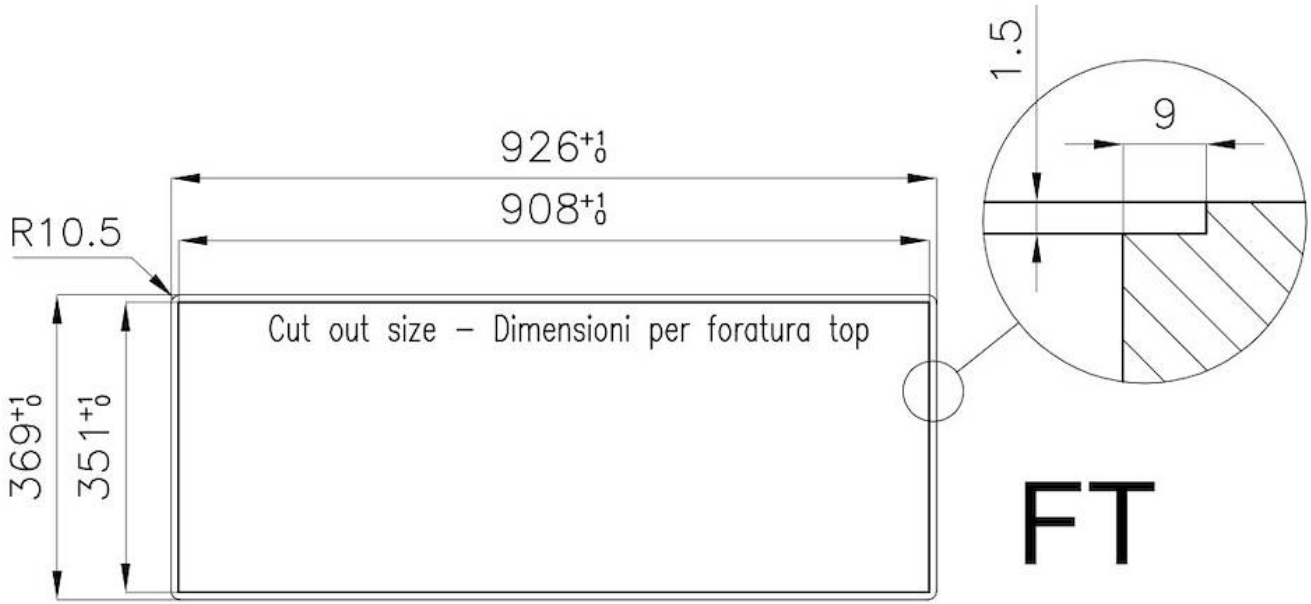
## MITGELIEFERT

1 x Wok-Halter aus Gusseisen  
9601 668

---

## TECHNISCHE DATEN





## GELIEFERT



**Wok-Halter aus Gusseisen**  
9601 668

## OPTIONALES ZUBEHÖR



**Topfaulage aus Gusseisen**  
9601 741

## PAARUNGEN



**Dunstabzugshaube Ghost 90**  
**Aufliegend | Flächenbündig**  
2451 090



**Spülbecken Quadra**  
1215 050